

КОМПЛЕКС
РЕНТГЕНОВСКИЙ

РУБЕЖ-ПЧ

NEW



- КОМПАКТНОСТЬ
- СКАНИРОВАНИЕ **4 СЕКУНДЫ**
- 300/600 ПЕРСОНАЛЬНЫХ ДОСМОТРОВ В ГОД

ОБЛАСТИ ПРИМЕНЕНИЯ

- Персональный досмотр с целью обнаружения разноплотностных предметов (как металлических, так и неметаллических) скрытых в одежде и на теле

ОСОБЕННОСТИ

- Использование обратно рассеянного излучения минимизирует лучевую нагрузку
- Не требуется дополнительных мер защиты от излучения

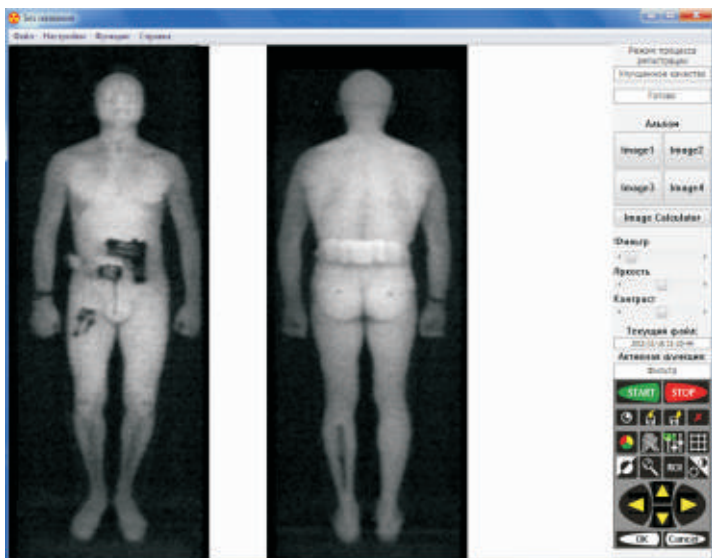
ПРЕИМУЩЕСТВА

- Не требуется регистрация индивидуальных доз облучения и информирование досматриваемых людей*

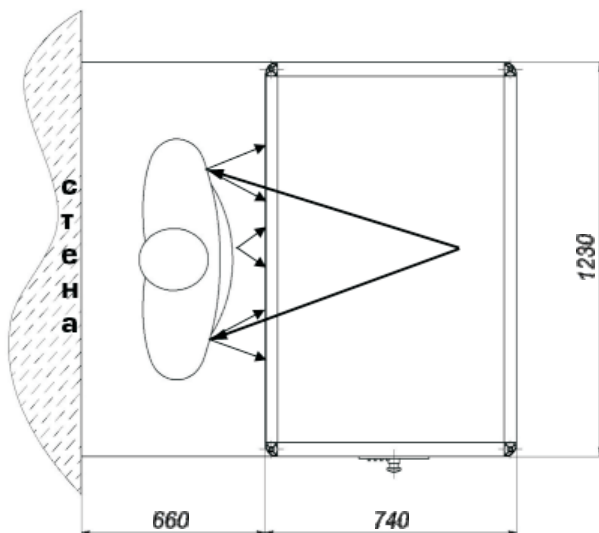
* Согласно СанПиН 2.6.1.3106-13

ИСПОЛНЕНИЕ

- Комплекс изготавливается в двух модификациях с одной или двумя кабинами досмотровыми (сканирующими устройствами):
 - исполнение 1 для досмотра с одной стороны (одно сканирующее устройство);
 - исполнение 2 для одновременного досмотра с двух сторон (два сканирующих устройства)
- Органы управления и отображения информации размещены на боковой панели сканирующего устройства



пример изображения



размещение комплекса – исполнение 1
(вид сверху)

ОСНОВНЫЕ ХАРАКТЕРИСТИКИ

Время сканирования	4 с
Размер зоны контроля	2000x750 мм
Занимаемая площадь (исполнение 1/исполнение 2)	1400x1230 / 2140x1230 мм
Потребляемая мощность (исполнение 1/исполнение 2)	1,2 / 2,4 кВт
Дозовая нагрузка за одно сканирование (исполнение 1/исполнение 2), не более	0,018 / 0,035 мкЗв
Характеристики монитора	17", 1280x1024
Масса кабины досмотровой	230 кг
Габаритные размеры кабины досмотровой	1230x740x2230 мм
Температура эксплуатации	0 ... +50 °С